

～ゲーム感覚で実務体験？！ 3D-CADを使った部品レイアウト&ブラケット作成体験～

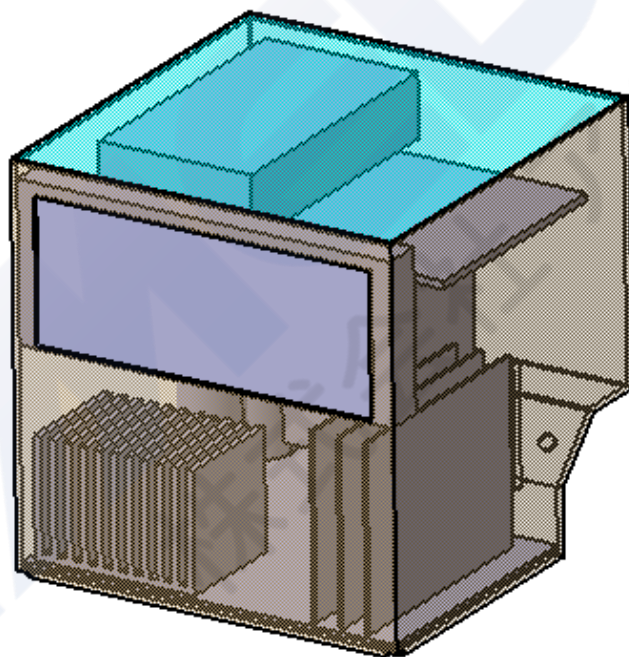
このプログラムでは、
実際の業務で行われる『レイアウト検討の流れ』を体験して頂きます。

◎勤務条件

- ・勤務日数：1日
- ・勤務時間：10：00～17：00
- ・土日祭日の勤務は無し、平日のみ
- ・必須経験と歓迎経験：CADの経験が少しでもあればOKです。

◎作業内容：CATIA V5(3D-CAD)を使用し、

1つの製品データを完成させるシミュレーションを体験して頂きます。



こんな箱を使って体験して頂きます！

製品に組み込まれている部品には決められた条件を満たす必要がある物があります。

ここでは架空の製品の中に決められた条件で部品を配置し、
固定するブラケット部品を作成するまでの流れを体験して頂きます。

是非ご参加ください！